

龍宝丸®

刈払機に付けたままOK!

電源いらず!! 野外で即研げる!

3~5秒の研磨で、切れ味UP!

工業用ダイヤモンド研磨

No.1056

刈払機用
チップソー
専用

現場で一発 チップソー研磨機!!



操作は簡単! チップソーをあてて、回転させるだけで即研磨!

品番:1056

品名:龍宝丸 現場で一発チップソー研磨機

JAN:4989586241327

パッケージサイズ:巾33X縦40X奥行6.5cm

重量:910g

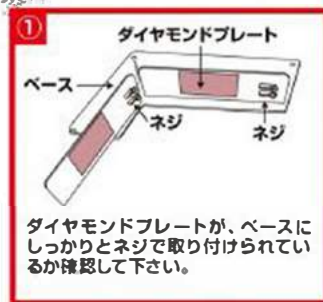
品番:1056K

品名:替え砥石 (現場で一発チップソー研磨機用)

JAN:4989586241334

パッケージサイズ:巾6.5X縦31cmX奥行0.3cm

重量:105g



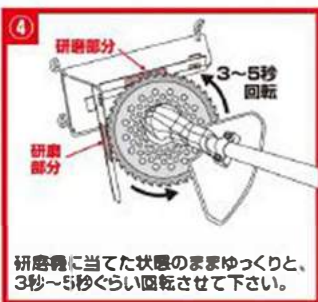
ダイヤモンドプレートが、ベースにしっかりとネジで取り付けられているか確認して下さい。



平坦な地面に本体止め金具をさして固定して下さい。



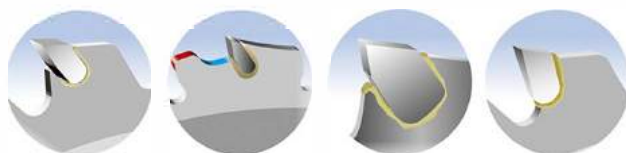
エンジンをかけた状態で、チップソーの回転が止まっていることを確認し、研磨機ゲージと草刈機のシャフトが延長線上になるように図のように軽く当てて下さい。



研磨盤に当たった状態のままゆっくりと、3秒~5秒くらい回転させて下さい。



様々なタイプの草刈り刃に対応



用途: 刈払機用チップソーの研磨

対応サイズ 190mm~305mmまで

ポイント



ネジをゆるめてプレート位置を左右に調整して下さい



ダイヤモンド砥石が摩耗してきた場合、砥石の位置を調整してご使用下さい。そうすることで、効率的により長くご使用頂けます。また、交換用研磨プレートも販売しております。

株式会社 龍宝丸刃物工房
www.dia-t.com